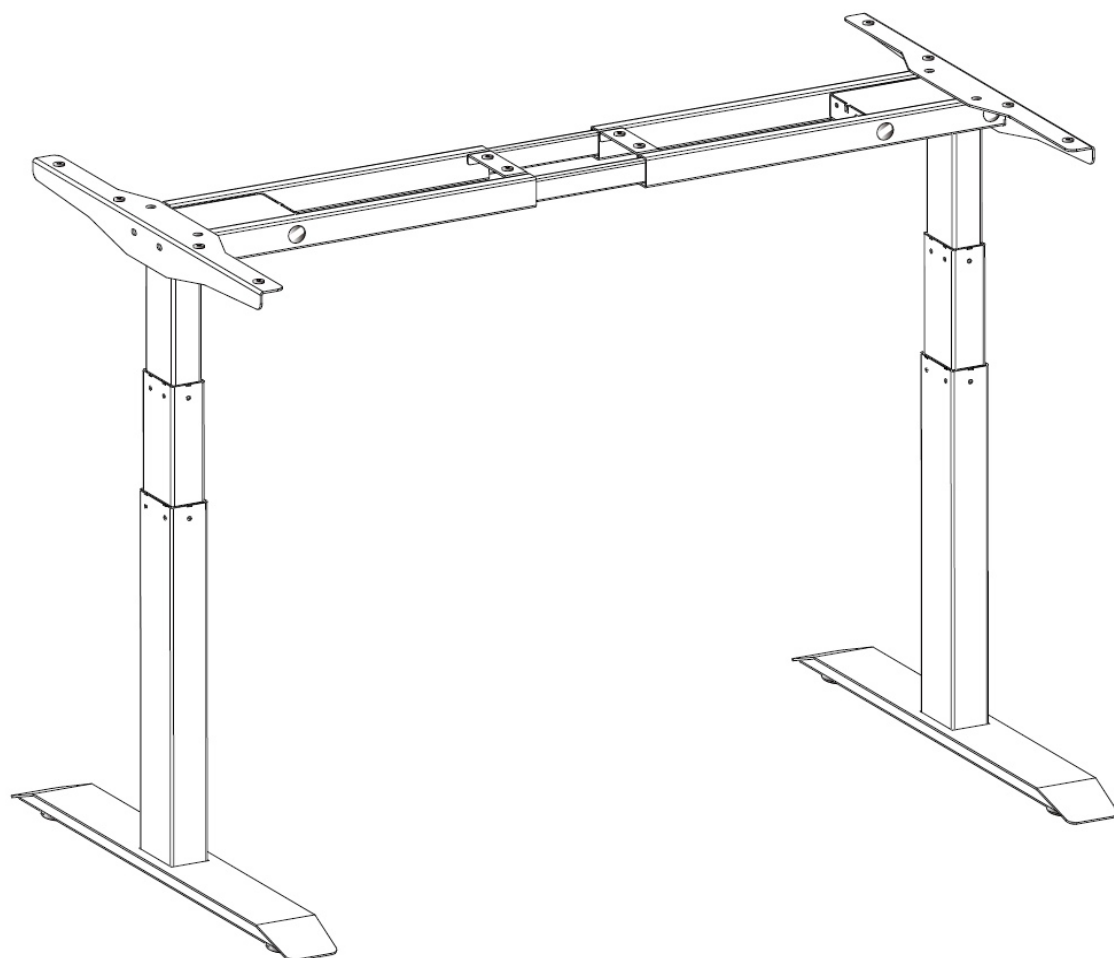


STELAJ ELECTRIC

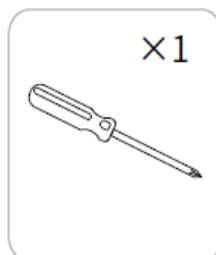
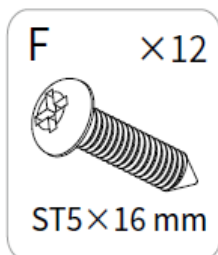
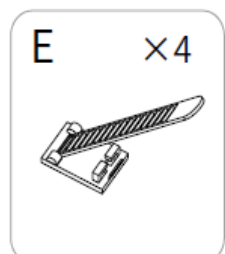
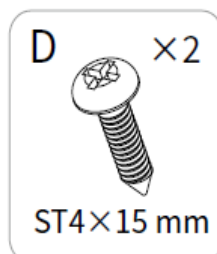
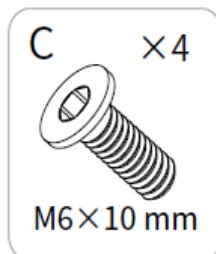
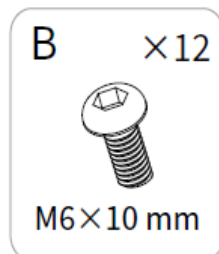
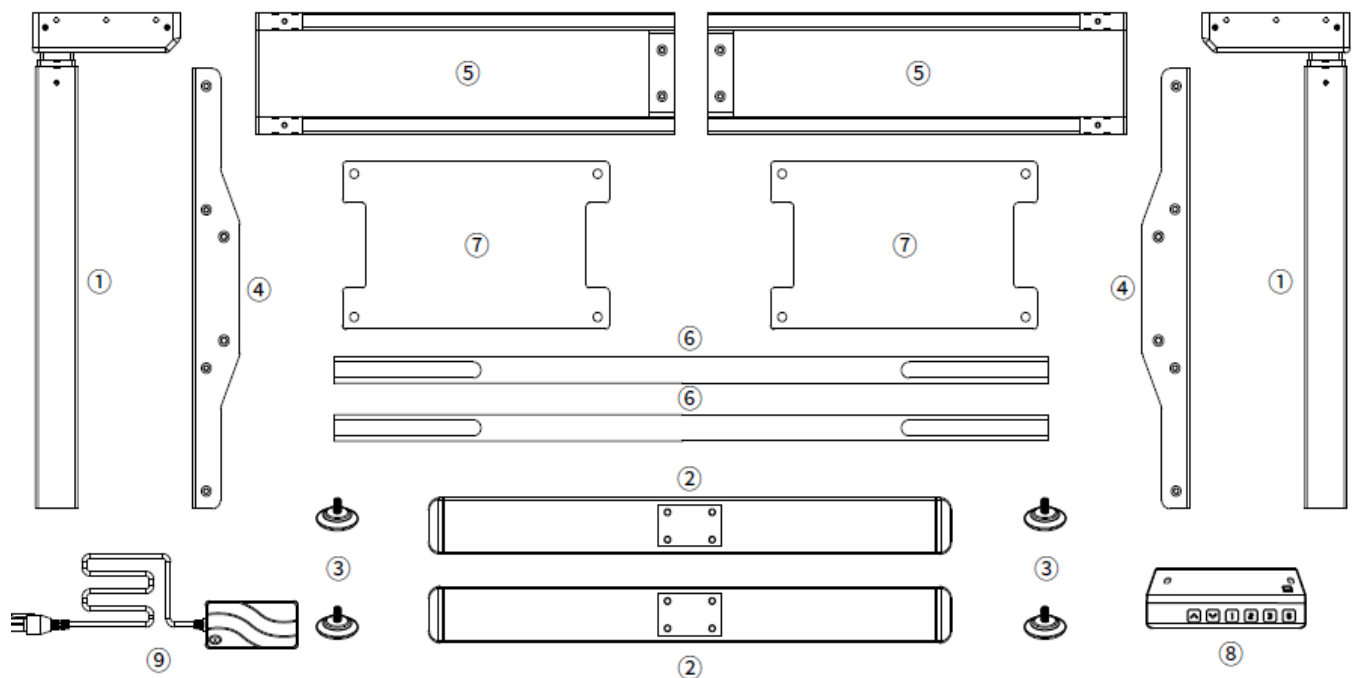


PRATO 04-3T
Instrucțiuni de asamblare și utilizare

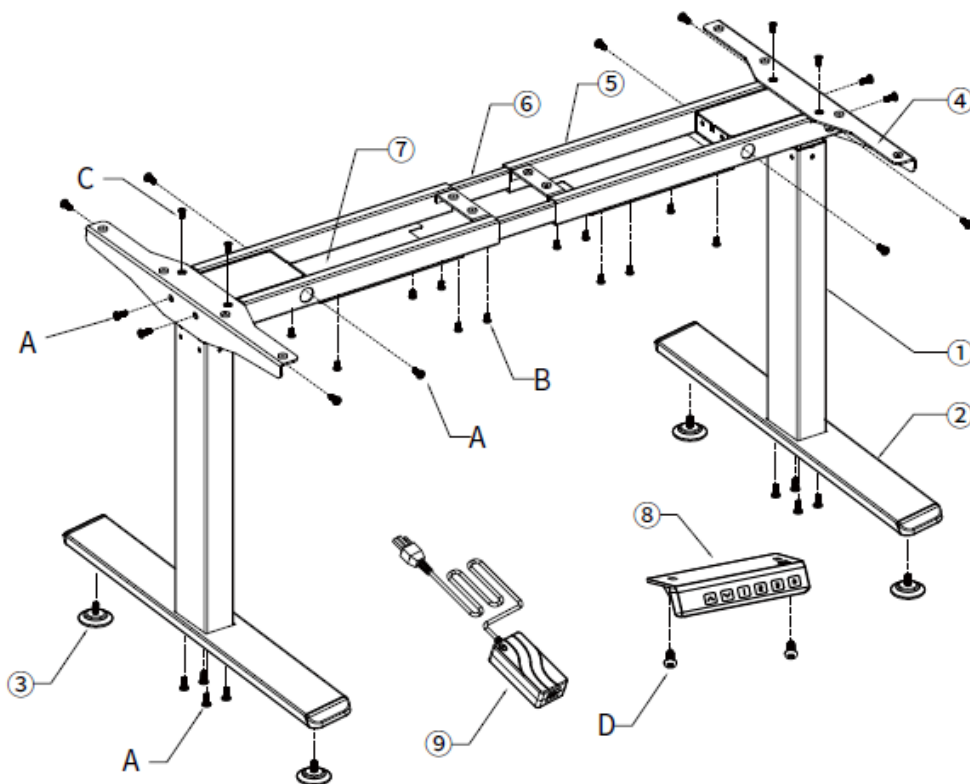
Specificații

Număr de segmente în coloană	3
Capacitate totală de încărcare	120 kg
Viteza de ridicare/coborâre	30 mm/s
Tensiune	AC 110-240 V
Reglarea înălțimii	600-1250 mm
Număr de cicluri	10% (2 minute de funcționare / 18 minute pauză)
Temperatura de funcționare	0-40 °C
Certificate	CE

Lista de accesorii

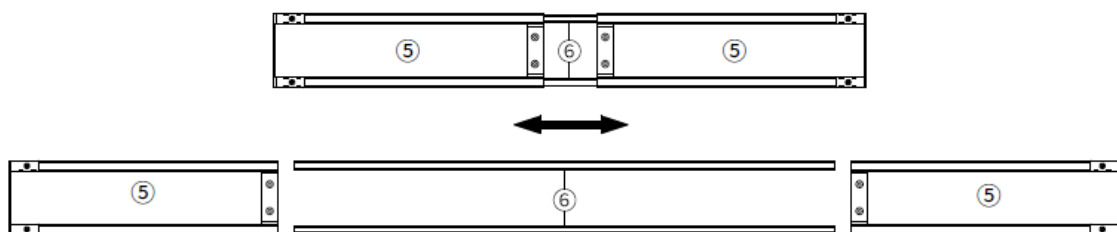


Diagrama



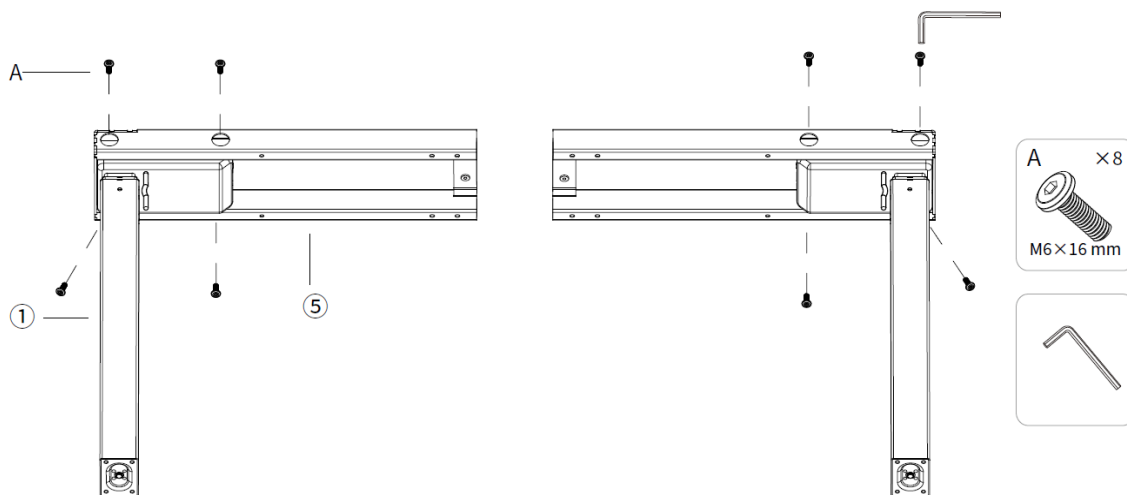
Pasul 1

Despachetează toate componentele și verifică dacă ai toate piesele prezentate în diagramă. Scoate complet traversele din cadrul 5.



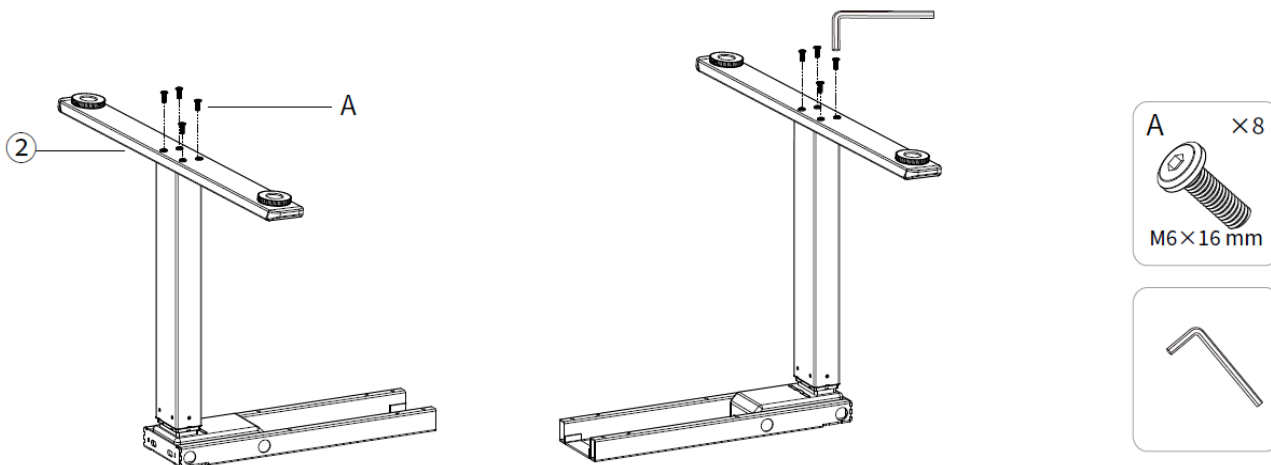
Pasul 2

Conectează coloanele 1 la cadrul 5, apoi fixează-le folosind șuruburile A.



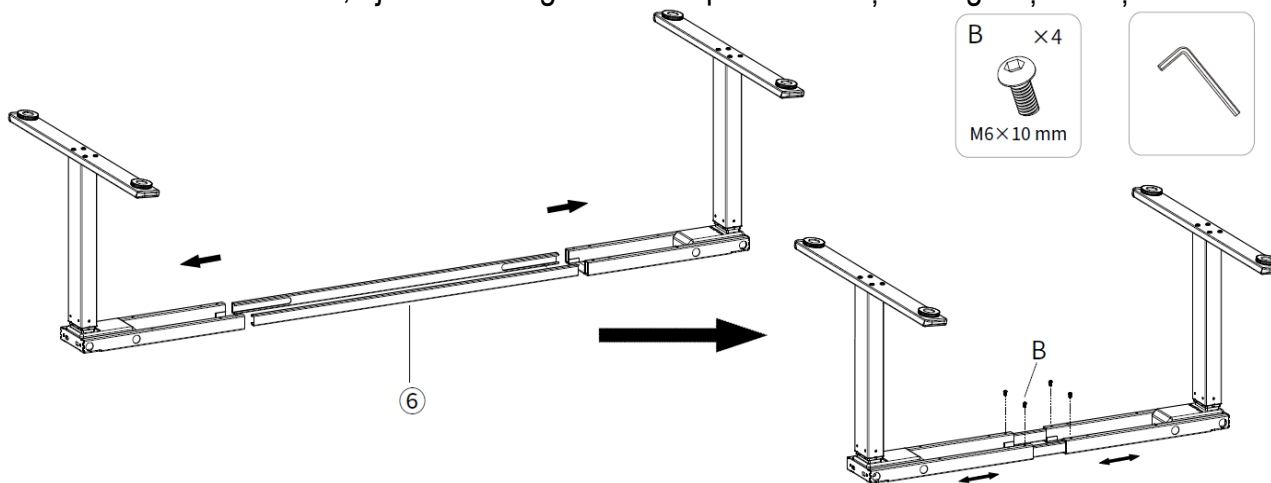
Pasul 3

Montează picioarele 2 la coloanele 1 folosind șuruburile A. Montează piciorușele de nivelare 3 pe picioarele 2.



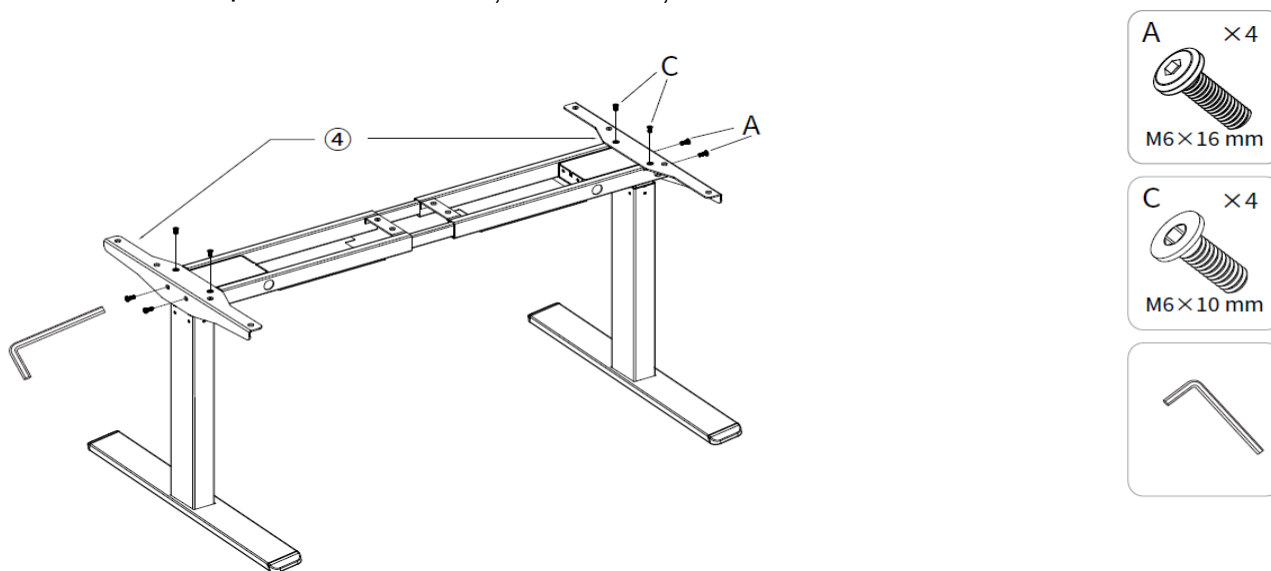
Pasul 4

Introdu traversele 6 în cadrul 5, ajustează lungimea corespunzătoare și strânge ușor cu șuruburile B.



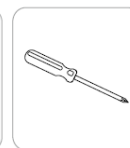
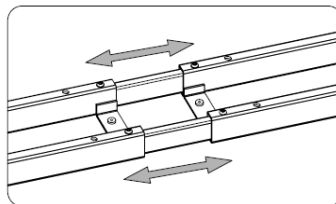
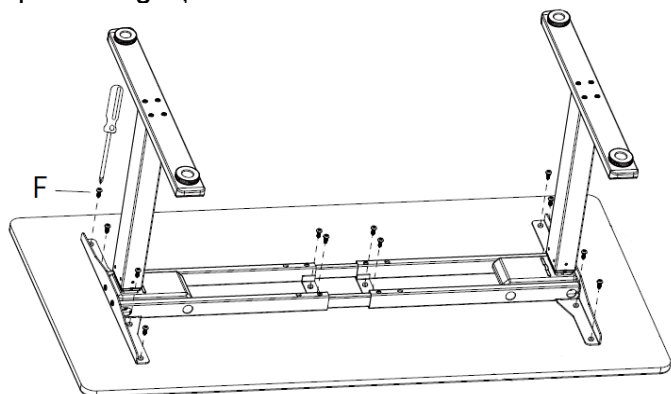
Pasul 5

Fixează elementele superioare 4 folosind șuruburile A și C.



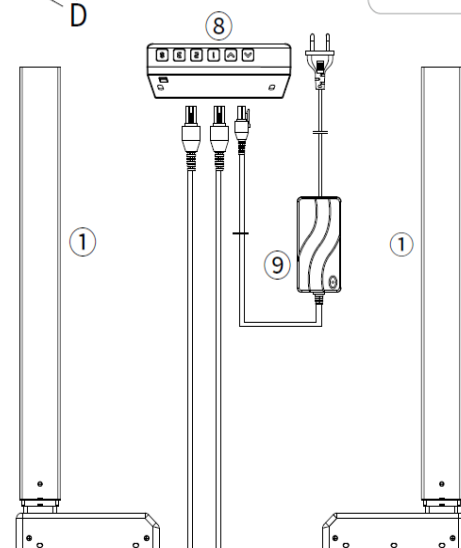
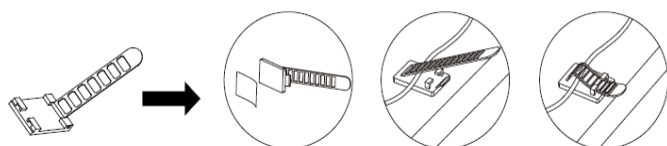
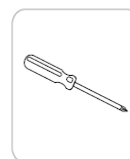
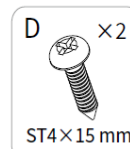
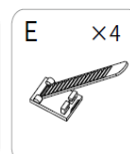
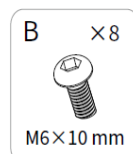
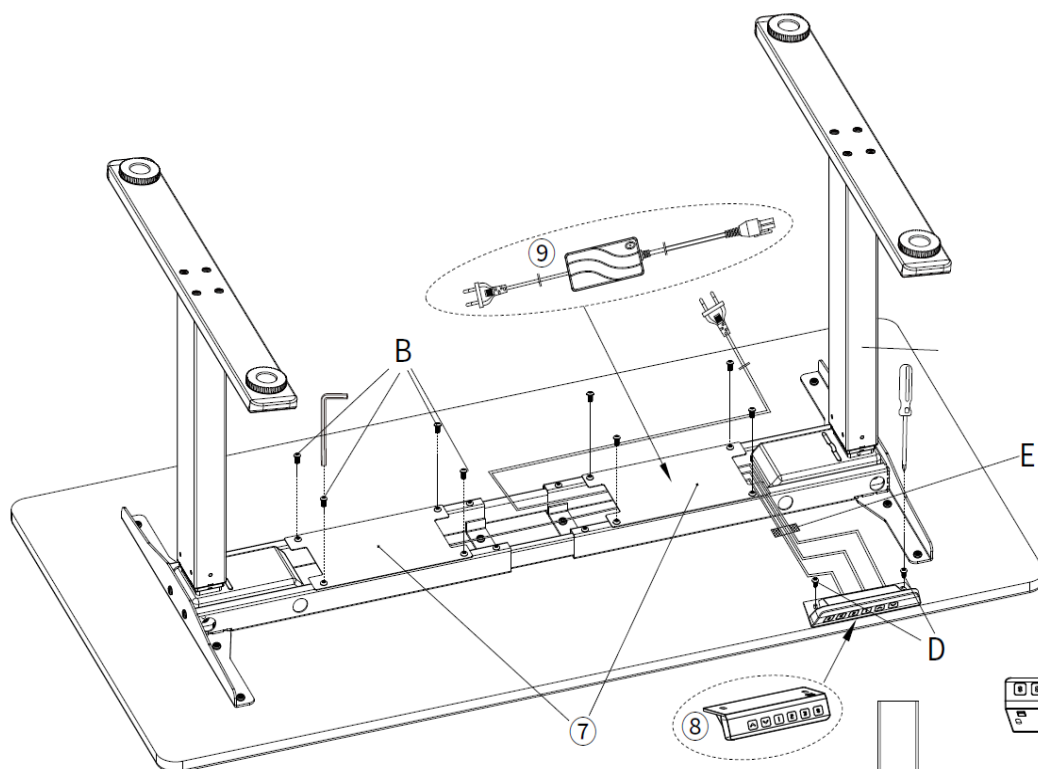
Pasul 6

Ajustează traversele 6 în poziția corespunzătoare, apoi fixează elementele superioare 4 de blat cu șuruburile F. Apoi strânge șuruburile B.

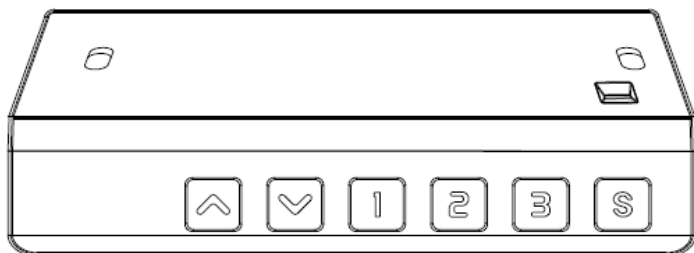


Pasul 7

Introdu alimentatorul 9 între traverse. Conectează cele două motoare și alimentatorul la controler. Fixează controlerul de blat cu ajutorul șuruburilor D, apoi fixează capacele 7 de cadrul 5 folosind șuruburile B.



Instrucțiuni de utilizare a controlerului



- „^” - ridicare
- „v” - coborâre
- „1” - memorie poziția nr. 1
- „2” - memorie poziția nr. 2
- „3” - memorie poziția nr. 3
- „S” - salvarea poziției

Prima utilizare

Înainte de prima utilizare, este necesar să efectuezi operațiunea de resetare.

1. Apasă și menține apăsat butonul „v” timp de 5 secunde după ce cadrul ajunge în poziția cea mai joasă. Pe afișaj va apărea „RST”. Nu elibera încă butonul „v” - picioarele cadrului vor continua să coboare încet, iar după ce vor atinge poziția cea mai joasă, se vor ridica aproximativ 1 cm. Poți elibera butonul „v”. Operațiunea de resetare este finalizată.

Operațiunea de resetare trebuie efectuată și atunci când afișajul arată o înălțime incorectă.

2. Reglarea înălțimii

Apasă și menține apăsat butonul „v” sau „^” până când obții înălțimea dorită.

3. Memorarea înălțimii

Setează cadrul la înălțimea dorită. Apasă butonul „S” (pe afișaj va apărea „S-”), apoi apasă butonul „1”. Afișajul va indica „S-1”, ceea ce înseamnă că înălțimea a fost salvată pentru butonul „1”.

Procedura pentru salvarea poziției butoanelor „2” și „3” este identică celei de mai sus.

4. Blocarea butoanelor

Apasă și menține apăsat butoanele „v” și „^” timp de cel puțin 5 secunde până când pe afișaj apare „LOC”. Toate butoanele controlerului sunt blocate. Pentru a debloca, apasă simultan și menține apăsat butoanele „v” și „^” până când afișajul se schimbă din „LOC” la înălțimea curentă.

5. Protecție împotriva supraîncălzirii

Cadrul este echipat cu protecție împotriva supraîncălzirii. Dacă pe afișaj apare „HOT”, trebuie să oprești imediat funcționarea pentru aproximativ 18 minute, astfel încât motorul să se răcească. În caz contrar, motorul se poate deteriora.

6. Sistemul anti-coliziune

Cadrul este echipat cu un sistem anti-coliziune. La întâlnirea unui obstacol, cadrul se va opri și va începe să se deplaseze în direcția opusă. Sensibilitatea sistemului anti-coliziune trebuie setată. Pentru aceasta, apasă și menține apăsat butonul „S” timp de cel puțin 5 secunde până când afișajul începe să clipească. Apoi, apăsând scurt butonul „S”, navighează către poziția „PC” și ajustează valoarea folosind butoanele „v” sau „^” în intervalul 0-5. Procedura este similară pentru pozițiile „DC” și „SS”. Dacă alegi valoarea 0, sistemul anti-coliziune va fi dezactivat. Pentru a salva setările, menține apăsat butonul „S” până când bara de progres se finalizează, iar conținutul meniului este salvat, afișându-se „SUS” pe ecran. Dacă nu se apasă niciun buton timp de 10 secunde, controlerul va ieși automat din meniul de setări.

7. Meniul de setări

Pentru a accesa meniul de setări, apasă și menține apăsat butonul „S” timp de cel puțin 5 secunde.

1. Setarea înălțimii minime a cadrului
2. Setarea înălțimii maxime a cadrului
3. Setarea înălțimii de bază a cadrului (interval 0-30 cm)
4. Setarea sistemului anti-coliziune pentru ridicare (PC... - interval 0-5) – descris mai sus
5. Setarea sistemului anti-coliziune pentru coborâre (DC... - interval 0-5) – descris mai sus
6. Setarea giroscopului de detectare a înclinării cadrului (SS... - interval 0-5)
7. Setarea unităților de măsură a înălțimii (cm sau inch)

Pentru a naviga în meniu (punctele 1-7), apasă scurt butonul „S”. Apăsând butonul „v” sau „Λ”, ajustează parametrul fiecărui punct 1-7. Pentru a salva setările, menține apăsat butonul „S” până când bara de progres se finalizează și întregul conținut al meniului este salvat, iar pe ecran apare „SUS”. Dacă nu este apăsat niciun buton timp de 10 secunde, controlerul va ieși automat din meniul de setări.

Rezolvarea problemelor

Lipsa de reacție la apăsarea butoanelor „v” și „Λ”	Verificați toate conexiunile cablurilor
Viteza redusă de ridicare a cadrului	Verificați dacă greutatea nu depășește 100 kg
Posibilitatea de ridicare fără posibilitatea de coborâre	Efectuați resetarea cadrului
Coborârea spontană a cadrului	Verificați dacă greutatea nu depășește 100 kg
Resetarea frecventă și spontană a cadrului	Verificați dacă greutatea nu depășește 100 kg
Depășirea timpului de funcționare al motorului	Așteptați 18 minute

RO Citește cu atenție instrucțiunile înainte de a începe asamblarea și utilizarea. Dacă ai nelămuriri sau întrebări, contactează distribuitorul local.

ATENȚIE: folosirea cadrului cu produse mai grele decât greutatea recomandată poate duce la pierderea stabilității, cauzând accidentări.

În timpul asamblării, te rog să urmezi instrucțiunile cu strictețe. O instalare incorectă poate provoca deteriorări sau răni grave.

Asigură-te că suprafața blatului poate susține în siguranță greutatea întregului echipament și a componentelor suplimentare.

Trebuie utilizate exclusiv șuruburile incluse în pachetul cadrului și asigură-te că acestea nu sunt strânse excesiv.

Produsul conține piese mici care prezintă risc în caz de înghițire. Produsul trebuie ținut departe de copii.

Produsul este destinat exclusiv utilizării în interior. Utilizarea produsului în exterior poate duce la pierderea proprietăților acestuia și poate provoca accidentări.

IMPORTANT: înainte de asamblare și instalare, te rog să te asiguri că produsul este complet. Dacă oricare dintre piese este deteriorată sau lipsește, contactează vânzătorul pentru înlocuire.

UTILIZARE: produsul trebuie verificat în mod regulat pentru siguranța utilizării (cel puțin o dată la 3 luni).